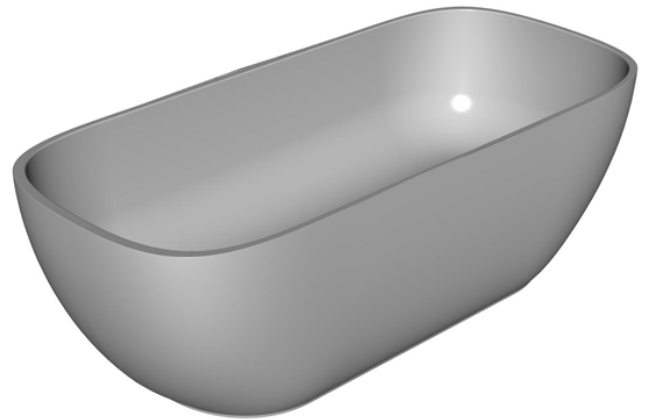
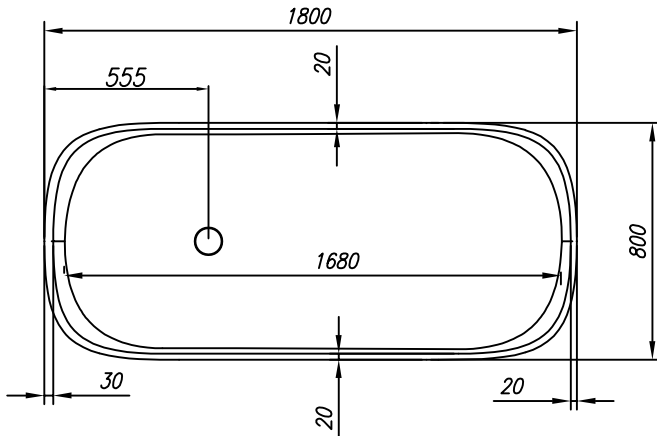
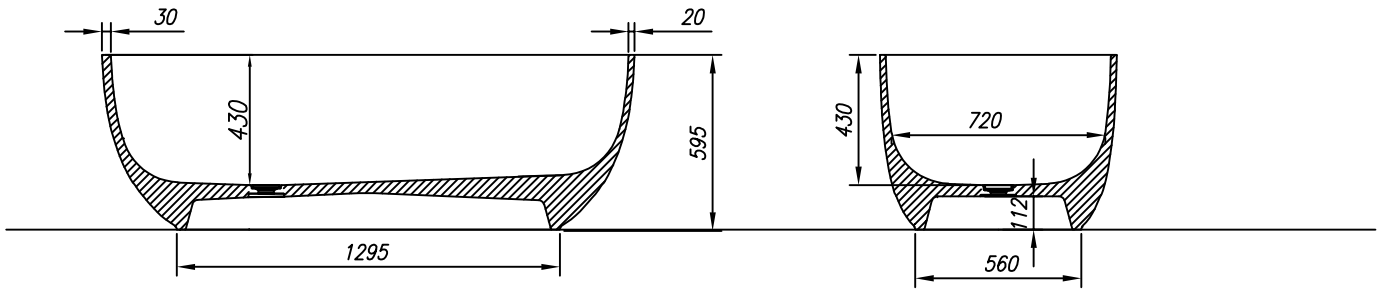
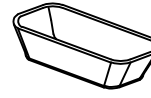


**PREINSTALLATION
VORINSTALLATION**



VOLUME (l)
VOLUMEN (l)

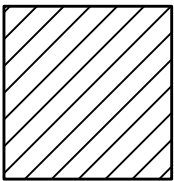
MAX. LOAD (kg)
MAX. BELASTUNG (kg)

FLOOR LOAD (kg/m²)
BODENBELASTUNG (kg/m²)

340

720

550



- Drain spot Ø 50mm
- Abflussplatz Ø 50 mm

**INSTALLATION RECOMMENDATION
MONTAGEEMPFEHLUNG**

